



Aqua Technique
Aqua Technique

AQUAKIOSK RURAL

EL "MINI" DE Aqua Technique

De 3 m³/día hasta 20 m³/día

El producto

El "MINI", es el último producto de la gama de los Aquakiosk de Aqua Technique, produciendo hasta 20 m³/día de agua ultrafiltrada desde aguas de sed, subterránea o de superficie.

El Aquakiosk "MAXI" suministra agua perfectamente clara con una turbiedad de menos de 0.1 NFU y una eliminación de 5 log de gérmenes.

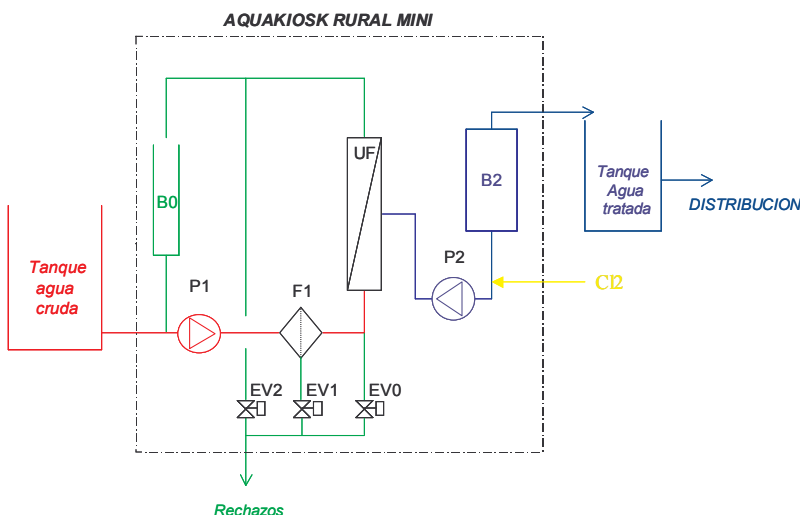
Aplicaciones

Ideal para pequeñas colectividades sitios aislados, aplicaciones industriales y el ámbito rural.

Funcionamiento & Mantenimiento

El Aquakiosk "MINI" es una máquina sencilla y robusta creada por especialistas del medio rural. El funcionamiento y el mantenimiento no requieren particular aptitud y pueden ser efectuados por la comunidad local

El módulo en polisulfona asegura una larga duración de vida.



La membrana de ultrafiltration

Un método de filtración sencillo forma una barrera hermética contra todas partículas de talla superior a 0,01 micrón , algas, bacterias y virus conservando sales minerales.

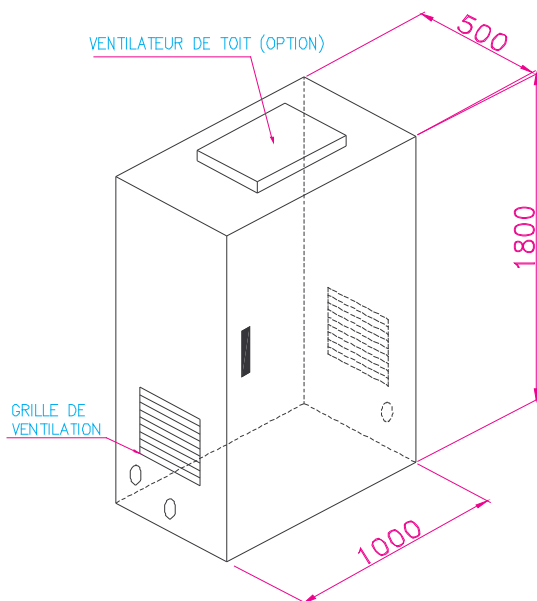
La ultrafiltración es un proceso únicamente físico que permite realizar de una vez la etapas de clarificación y desinfección.

Como funciona?

- La membrana está protegida gracias a un prefiltro de 30µm.
- Bomba de alimentación.
- Los diferentes ciclos de operación están controlados con una serie de válvulas automáticas y eléctricas.
- El tanque de regeneración de membrana utilizando la bomba de alimentación.
- Un tanque de retrolavado con su bomba.
- Una caja de funciones especiales con un micro-autómata
- Una bomba dosificadora de cloro

Nota : El agua para tratar tiene que respetar las normas de potabilización del OMS

Características técnicas



- (R1) = ALIMENTATION EAU BRUTE
- (R2) = REJETS PVC DN25
- (R3) = VERS RESERVOIR EAU TRAITEE PVC DN25

Numero de módulos	1	2
Caudal de producción (m ³ /día) con una temperatura de 20°C	10	20
Dimensiones LxIxh (mm)	1020x665x2020	
Peso sin agua	300kg	320kg
Peso con agua	380kg	445kg
Tensión	230 V Monofasica	
Potencia instalada	1200W	
Presión máxima	1 bar	
Dia agua cruda (ND/ext)	U3P PVC F1"	
Dia agua tratada (ND/ext)	U3P PVC F1"	
Dia agua de retrolavado(ND/ext)	U3P PVC F1"	

PARA CUALQUIER INFORMACION

AQUA TECHNIQUE

PARC DE L'ILE - 15/27, RUE DU PORT – F 92022 - NANTERRE

TEL : 01 46 14 71 73 / FAX : 01 46 14 71 69 / EMAIL : contact@aquatechnique.fr

SITES INTERNET : <http://www.aqua-technique.fr>